

2010年 宇山カップ(湖国編) 6年生大会<11人制>

【リーグ戦表】

	今津	三津浜	修齊	高倉	宇山	勝点	得点	失点	得失点差	順位
今津	○	●	○	○		9	13	3	10	2
		9 - 0	0 - 3	3 - 0	1 - 0					
三津浜	●	○	●	●	●	0	0	40	-40	5
	0 - 9		0 - 10	0 - 8	0 - 13					
修齊	○	○	○	○	○	12	17	0	17	1
	3 - 0	10 - 0		2 - 0	2 - 0					
高倉	●	○	●	△	△	4	8	5	3	4
	0 - 3	8 - 0	0 - 2		0 - 0					
宇山	●	○	●	△	△	4	13	3	10	3
	0 - 1	13 - 0	0 - 2	0 - 0						

【日程表】

試合時間	Aコート			審判
	対戦カード			
① 9:40~10:15	今津	9 - 0	三津浜	宇山
② 10:20~10:55	修齊	2 - 0	高倉	三津浜
③ 11:00~11:35	今津	1 - 0	宇山	高倉
④ 11:40~12:15	三津浜	0 - 10	修齊	今津
⑤ 12:20~12:55	高倉	0 - 0	宇山	修齊
休 憩				
⑥ 13:20~13:55	今津	0 - 3	修齊	宇山
⑦ 14:00~14:35	三津浜	0 - 8	高倉	今津
⑧ 14:40~15:15	修齊	2 - 0	宇山	三津浜
⑨ 15:20~15:55	今津	3 - 0	高倉	修齊
⑩ 16:00~16:35	三津浜	0 - 13	宇山	高倉
閉会式は行いません。各チームの試合終了後、本部でトロフィーと優秀選手メダルをお渡します。				

※スムーズな試合進行にご協力をお願いします。

以 上

2010年 宇山カップ(湖国編) 5年生大会<8人制>

【ブロック別リーグ戦表】

Aブロック

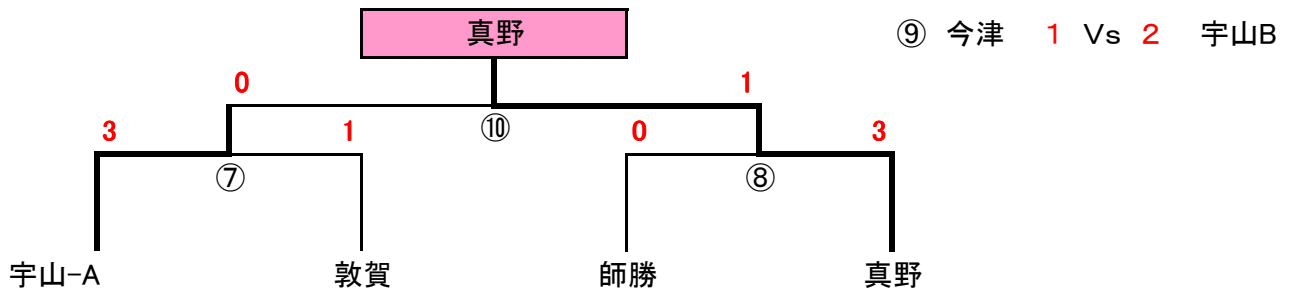
	宇山A	今津	師勝	勝点	得点	失点	得失点差	順位
宇山A	/	○5-1	○3-2	6	8	3	5	1
今津	●1-5	/	●1-6	0	2	11	-9	3
師勝	●2-3	○6-1	/	3	8	4	4	2

Bブロック

	敦賀	真野	宇山B	勝点	得点	失点	得失点差	順位
敦賀	/	●1-2	○3-0	3	4	2	2	2
真野	○2-1	/	○2-0	6	4	1	1	1
宇山B	●0-3	●0-2	/	0	0	5	-5	3

【決勝トーナメント】

【フレンドリー戦】



【組み合わせ表】

試合時間	Bコート		審判
	対戦カード		
① 9:30~10:05	宇山A	5-1 今津	敦賀
② 10:10~10:45	敦賀	1-2 真野	宇山A
③ 10:50~11:25	宇山A	3-2 師勝	真野
④ 11:30~12:05	敦賀	3-2 宇山B	師勝
⑤ 12:10~12:45	今津	1-6 師勝	宇山B
⑥ 12:50~13:25	真野	2-0 宇山B	今津
休憩			
⑦ 13:50~14:25	宇山A	3-1 敦賀	A3位
⑧ 14:30~15:05	師勝	0-3 真野	⑦の負け
⑨ 15:10~15:45	今津	1-2 宇山B	⑧の負け
⑩ 15:50~16:25	宇山A	0-1 真野	B3位

閉会式は行いません。各チームの試合終了後、本部でトロフィーと優秀選手メダルをお渡しします。

※もし、宇山Bがグループ2位になった場合、昼食時間を設けるため⑦⑧を入替えます。

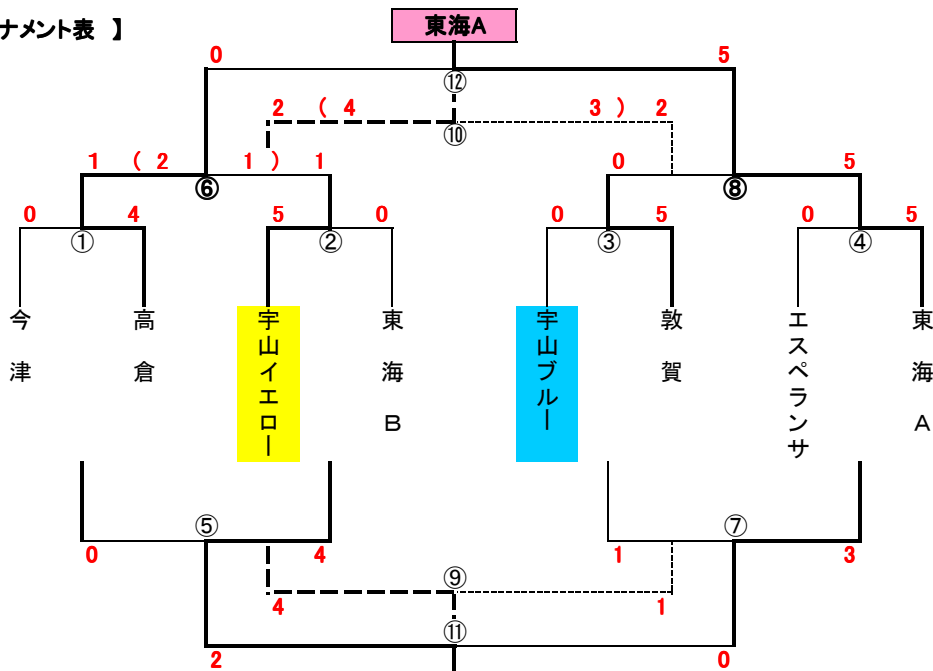
※スムーズな試合進行にご協力をお願いします。

以 上

2010年 宇山カップ(湖国編) 4年生大会<8人制>

- ・日 時: 2010年8月22日(日) 9:20～ ※雷雨、荒天中止で、少雨決行
- ・会 場: 高島市今津総合運動公園 第3グラウンド。Cコートで行います。
(会場の所在地: 〒520-1655 滋賀県高島市今津町日置前3110番地) <http://www1.ocn.ne.jp/~hibari/>
- ・競技方式及び規則: 8人制で選手の交代はフリー。(主審に告げて交代)
- ・競技方法: トーナメント方式。同点の場合⇒3人制PK戦。但し、フレンドリー3位決定のPK戦はなし。
- ・競技時間: 15分-4分-15分。但し、フレンドリー戦は12分-3分-12分。
- ・表 彰: 上位3チーム、フレンドリー戦の1位チーム。優秀選手賞(各チーム1名)
- ・審判: 主審は審判服をお願いします。(主審のみをお願いします) ※天候により給水タイムを設ける。但しランニングタイム。
- ・参加チーム: 東海(愛知県)、今津SSS(滋賀県)、敦賀FC(福井県)、高倉JSC(大阪府)、ESPERANCA(大阪府)、宇山SC(大阪府)
- ・お願い: 本大会におけるお礼は一切お断りしますので宜しくお願いします。

【 トーナメント表 】



【 スケジュール 】

記号	キックオフ	対 戦		審判
①	9:20～	今津	0-4 高倉	宇山
②	10:00～	宇山イエロー	5-0 東海B	①の両者
③	10:40～	宇山ブルー	0-5 敦賀	②の両者
④	11:20～	エスペランサ	0-5 東海A	③の両者
⑤	*12:00～	①の負者 今津	0-4 東海B	②の負者 ④の両者
⑥	12:30～	①の勝者 高倉	1-1(2-1) 宇山イエロー	②の勝者 ⑤の両者
⑦	*13:10～	③の負者 宇山ブルー	1-3 エスペランサ	④の負者 ⑥の両者
⑧	13:40～	③の勝者 敦賀	0-5 東海A	④の勝者 ⑦の両者
⑨	*14:20～	⑤の負者 今津	4-1 宇山ブルー	⑦の負者 ⑧の両者
⑩	14:50～	⑥の負者 宇山イエロー	2-2(4-3) 敦賀	⑧の負者 ⑨の両者
⑪	*15:30～	⑤の勝者 東海B	2-0 エスペランサ	⑦の勝者 ⑩の両者
⑫	16:00～	⑥の勝者 高倉	0-5 東海A	⑧の勝者 ⑪の両者